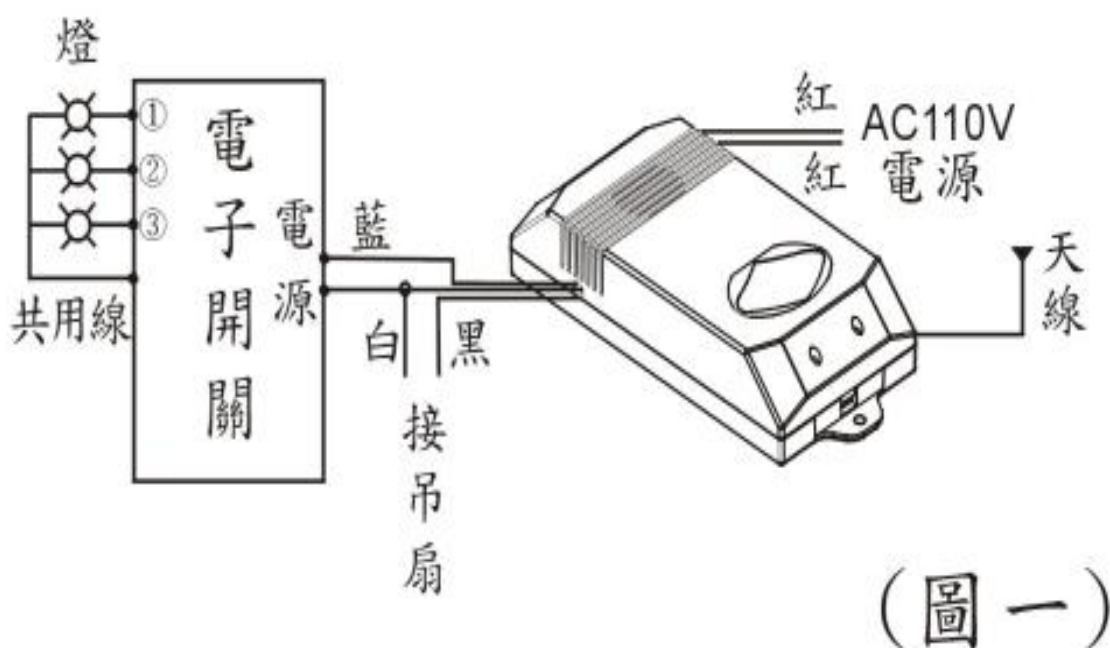


# HAM-3106

## 四段變速電扇遙控器使用說明書

### 特點

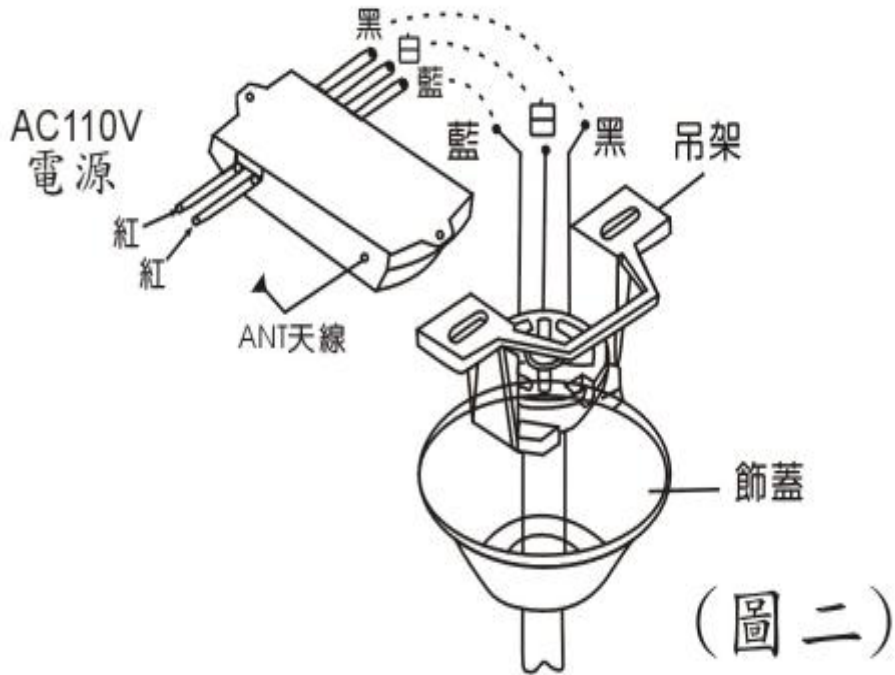
1. 兩億 6 仟 8 佰萬組密碼，絕不重覆和干擾。
2. 超省電設計，待機電流僅 6mA/小時。
3. 可選購搭配 HRC-569T5(5 頻道發射器)，使用一個發射器在相同地點，可分別遙控 5 台電扇。(適合同一地點使用多台吊扇或壁扇之營業場所如：海產店、小吃店、賣場、等。
4. 四段變速微風設計，配合冷氣使用可節省電力。
5. 可搭配電子開關分別控制多盞電燈，如(圖一)。



6. 內附保險絲，可保障使用安全。

### 安裝方法

1. 請先將電扇設定為最高速，電燈為開啟狀態。
  2. 請關閉電源再開始接線，以策安全。
  3. 兩條紅色線→接外部 AC110V 電源。
  4. 白色線→接電扇與電燈共用線。
  5. 黑色線→接電扇，藍色線→接電燈，如(圖二)。
- 註：吊扇出線顏色白(共用)、黑(電扇)、藍(電燈)，為一般通用顏色，若有不同請注意。

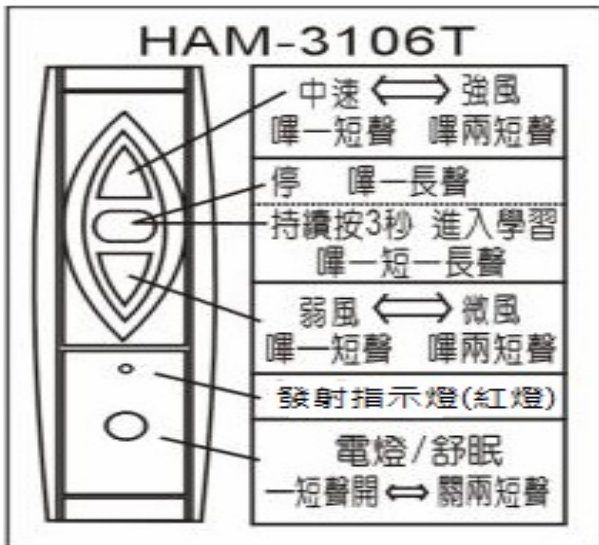


6. 接線完畢將遙控器接收主機放置於吊架內，天線置於飾蓋內即可。

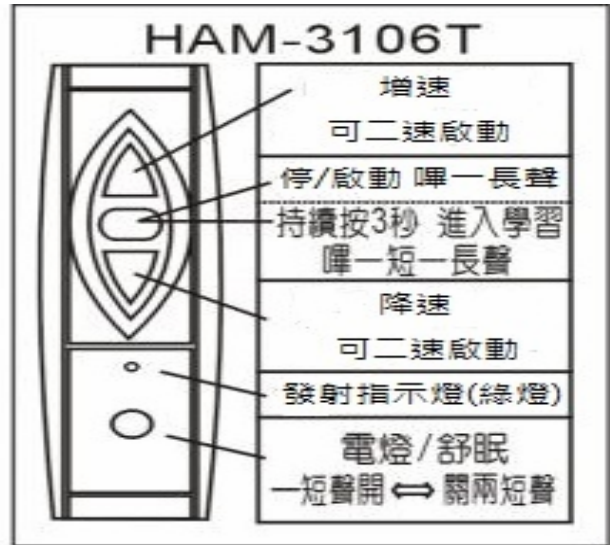
7. 打開電源嗶一聲，即表示安裝完成並正常開機。

### 遙控器操作方式

發射器使用 HAM-3106T 操作功能如(圖三)



紅色指示燈

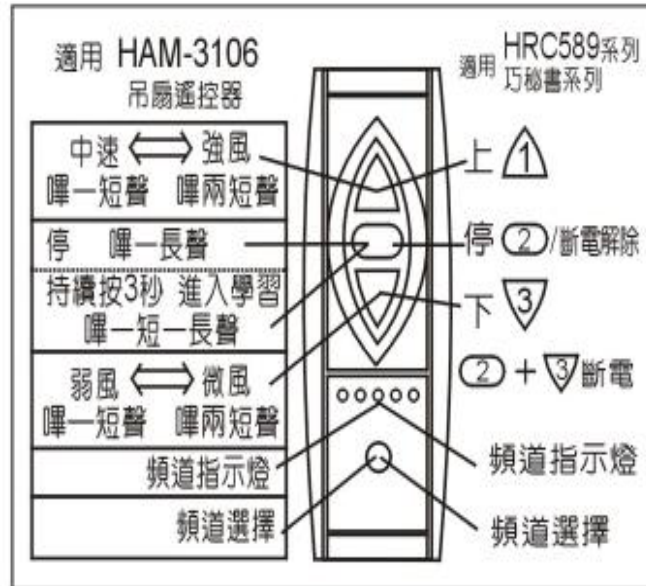


綠色指示燈

圖三

使用 HRC-569T5

操作功能如(圖四)。或請參考發射器背面操作說明



(圖四)

註：1. 發射器固定座可使用所附雙面膠，固定於適當位置。

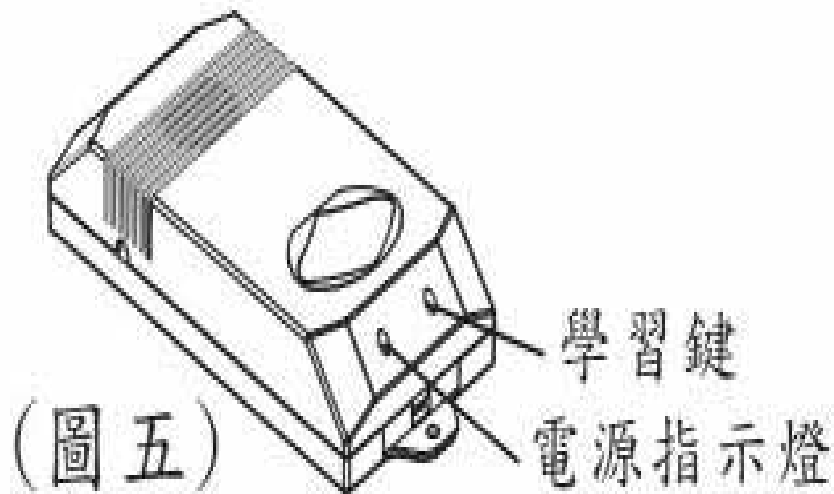
2. 所附雙面膠為工業級超強度雙面膠，藍色背膠請用刀片撕開。

## 新增發射器使用方法(新購發射器需經學習步驟才能使用)

請依以下方法〈一〉或方法〈二〉擇一操作即可

方法〈一〉由主機進入學習狀態

1. 請用類似牙籤細長物，按住主機的學習鍵 2 秒鐘後放開，如(圖五)主機發出嗶-嗶—(一短一長聲)，即進入學習狀態。



- 2.按新購發射器的○鍵選擇所需頻道。(若新購發射器是HAM-3106T則此步驟省略)
- 3.按新購發射器的△鍵連續按2下，主機發出嗶—嗶-(一長一短聲)，即學習完成。

方法〈二〉由原使用發射器進入學習狀態

1 將原有已學習並可正常使用之發射器的□鍵持續按住約3秒鐘後放開，主機會發出嗶-嗶—(一短一長聲)，即進入學習狀態。

2.接下來步驟同方法〈一〉的第2~3點操作即可。

**請注意：**若15秒內未完成學習動作或學習失敗，主機會發出嗶-嗶-嗶三短聲，恢復正常使用狀態，請再重新操作一次。

## 規格

---

適用電壓 AC110V/60HZ。