

HAM-2001

健康水販賣機使用說明書

※ 本說明書適用於版本V8.0

開機時將聽到嗶-----嗶--(一長三短嗶聲)且顯示面板顯示如下

8	0		

※ 顯示器面板說明:

狀態一、販賣模式正常工作時:

			0
		0.	0

現有投幣額(元) →

← 現有出水量(公升)

狀態二、調整模式操作時:

			3
	X	X	X

參數號碼顯示 →

← 參數值顯示

狀態三、錯誤產生時:

參數號碼顯示

錯誤碼顯示(閃爍) →

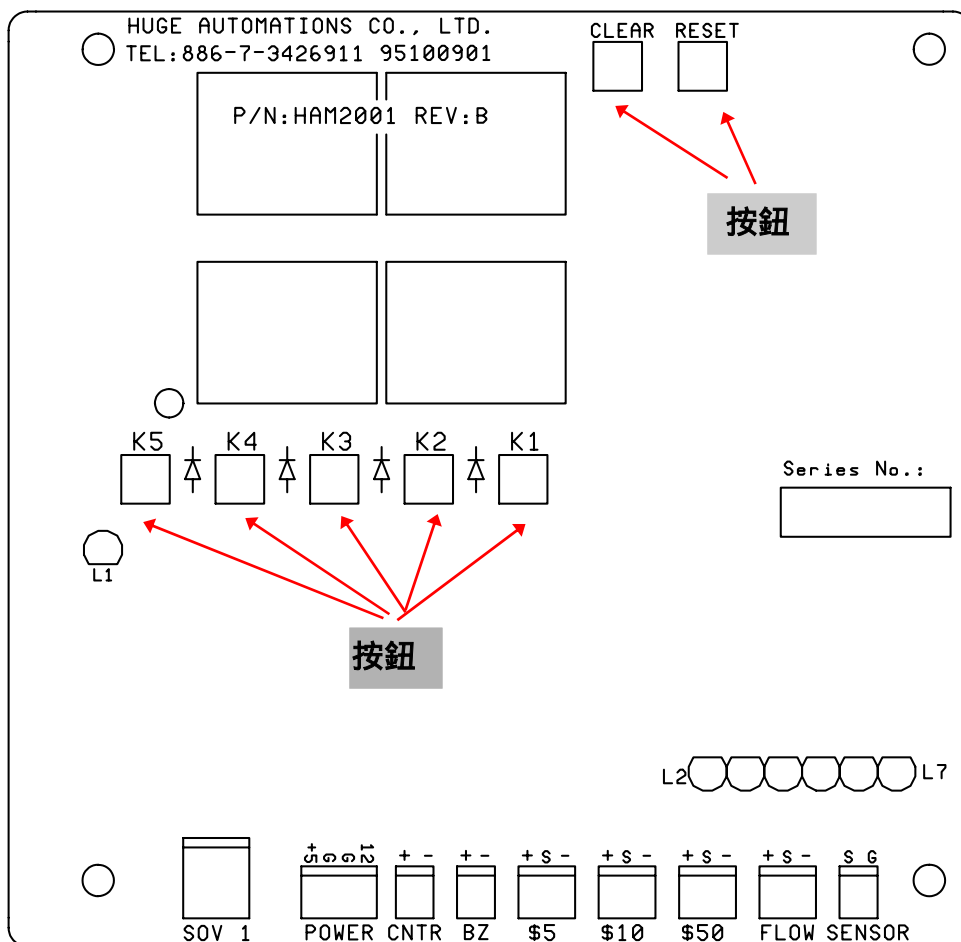
			3
8			

※ 調整模式參數之意義及設定方法在下頁將以實例做說明：

壹、簡易水量調整法

一. 進入調整模式

門打開後,可看見門後主機板有 7 個按鈕,位置如下圖：



二. 如何調整出水量(每桶水要增多或減少)

出水量有二種調整方式(一)微調(二)重新調整兩種均可

(一). 微量調整(每桶水想增加或減少一點時可用此調整方式)方法如下：

步驟①: 在販賣模式下, 按住[K3]鍵2秒鐘(不可放開), 待嗶一聲後將手放開即進入參數調整模式, 此時顯示幕如下圖。

			3
	X	X	X

步驟②: 右上角3即代表參數3, 即可調整出水量多少之參數, 下面出水量之數字即代表一桶水20公升之信號, 若想增加水量按[K2]鍵, 每按一下則下面數字加一, 代表水量約可增加0.09公升, 要增加越多, 按越多下。

步驟③: 若想減少水量按[K4]鍵, 每按一下則下面數字減一, 代表水量約可減少0.09公升, 要減少越多, 按越多下。

步驟④: 調好之後按[K5]鍵一下儲存, 嗶一聲後, 表示調整完畢, 切記這一步一定要做

步驟⑤: 按 [RESET] 鍵, 重新啟動系統回到正常販賣模式。

步驟⑥: 取一"標準"空桶投下錢幣看是否出水量為所需之水量, 是否已正增加或減少, 若增減之水量還不滿意可再重覆(一)之步驟, 重新調整到所需即可。

(二). 重新設定出水量

步驟①: 在販賣模式下, 按住[K3]鍵2秒鐘(不可放開), 待嗶一聲後將手放開即進入參數調整模式, 此時顯示幕如下圖。

			3
	X	X	X

步驟②: 按[CLEAR]鍵清除下面之數字記錄為0。

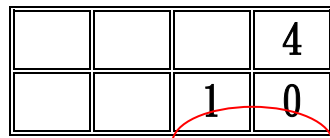
步驟③: 取一"標準"空桶準備, 按[K3]鍵一下, 開始加水, 等桶內水量到達滿意程度時, 再按一下[K3]鍵, 停止出水, 顯示幕下面所顯示之數字即為所需之信號。

步驟④: 按[K5]鍵一下儲存, 聽到嗶一聲後即為設定完成。

步驟⑤: 按[RESET]鍵, 重新啟動系統回到正常販賣模式。

貳、調整每一桶水(20 公升)之售價〔內定值為 10 元〕。

步驟❶:在販賣模式下,按住[K4]鍵2秒鐘(不可放開),嗶一聲後將手放開即進入參數4調整模式,此時顯示幕如下圖。



(參數 4 顯示圖例)

每一桶水(20 公升)之售價

步驟❷:進入參數調整模式後,即以下列按鍵設定數值

[CLEAR]:設定值歸零。

[K2]:設定值增加。

[K4]:設定值減少。

步驟❸:設定您所需之數值後按[K5]鍵將設定值儲存即完成作業,並按[RESET]鍵重新啟動系統。

附錄 A

※ 錯誤碼(ERROR CODE)及錯誤種類列表:

- 錯誤碼 1 : 低水位。
- 錯誤碼 2 : 機械式計數器故障或未按裝。
- 錯誤碼 3 : 5元投幣錢道故障 (參考備註五說明)。
- 錯誤碼 4 : 10元投幣錢道故障 (參考備註五說明)。
- 錯誤碼 5 : 50元投幣錢道故障
- 錯誤碼 6 : 電腦主機故障 (讀取記憶資料不正確)。
- 錯誤碼 7 : 電腦主機故障 (寫入記憶資料失敗)。
- 錯誤碼 8 : 流量計故障 (每20公升供水流量值低於200)。
- 錯誤碼 9 : 不合法的參數資料。

備註:

- 一、當系統發生錯誤時,警笛間歇聲響,同時錯誤碼將閃爍顯示於左下角。

例:於正常販賣模式下,當 5 元投幣錢道故障時,警笛聲響10次,同時顯示器將閃爍顯示第 3 號錯誤碼 (如圖所示)。





- 二、於校正模式下進入錯誤提示狀態後,可按[CLEAR]鍵回返校正模式,繼續進行設定。
- 三、於正常販賣模式下進入錯誤提示狀態後,可按[CLEAR]鍵關閉警笛聲,但須等到故障問題排除後,按[RESET]鍵或重新開機,方可回復正常販賣。

註: 錯誤碼 1 與錯誤碼 2 於故障問題排除後,將會自動回復正常販賣,而不需再按[RESET]鍵或重新開機。

- 四、當錯誤產生時,電磁閥將被關閉停止供水輸出,並禁止再投幣。
- 五、錯誤碼 3 及 4 及 5 會在下列兩種情形時產生:
 - . 投幣速度異常(太快)。
 - . 單一次投幣額超過參數2的限定值。

附錄 B

※ HAM-2001 各參數功能流覽列表：

參數號碼	參 數 功 能 說 明
參數 1	累計投幣單位數〔1 個投幣單位為 5 元〕。
參數 2	單一次最大投幣額限制。
參數 3	每 20 公升供水流量值〔內定值為 225 脈波數〕。
參數 4	每一桶水(20 公升)之售價〔內定值為 10 元〕。
參數 5	電磁閥延遲啟動時間〔內定值為1 秒鐘〕。
參數 6	餘額自動清除時間〔內定值為 5 分鐘〕。
參數 8	歡迎詞(歡迎光臨)語音時間〔內定值為 4 秒 (2句話)〕。
參數 9	答謝詞(謝謝惠顧)語音時間〔內定值為 4 秒 (2句話)〕。

欲進入參數流覽：

1. 按住[K5]鍵不放, 按[RESET]鍵一下, 再放[K5]鍵。
2. 按[K1]鍵可循環瀏覽參數[參數 4 由前頁(貳)進入調整]。